



# MHN/W-TD

MHN-TD 150W/842 RX7s 1CT

Двухцокольные кварцевые металлогалогенные лампы

## Данные о продукции

### • Общие характеристики

Цоколь	RX7s
Цоколь - информация	на [-]
Колба	TD
Отделка колбы (цвет)	Прозрачный
Положение горения	p45 [Parallel +/-45D or Horizontal(HOR)]
Срок службы при 5% отказов	5000 hr
Срок службы при 20% отказов	8000 hr
Срок службы при 50% отказов	10500 hr

### • Светотехнические характеристики

Цветовой код	842 [Цветовая температура 4200K]
Индекс цветопередачи	85 Ra8
Обозначение цвета	Холодный Белый
Цветовая температура	4200 K
Световой поток лампы с ЭМПРА	12900 Lm
Световая отдача лампы с ЭМ ПРА	86 Lm/W
Световой поток через 2000ч	80 %
Св.поток через 5000 ч	75 %
Световой поток через 10000ч	70 %
Средняя яркость с ЭМПРА	1100 cd/cm <sup>2</sup>

Координата цветности X	370 -
Координата цветности Y	370 -

### • Электрические характеристики

Мощность лампы	150 W
Lamp Wattage EM 25°C, Nominal	150.0 W
Номин. мощн. с ЭМПРА при 25 C	150.0 W
Напряжение лампы	98 V
Ток на лампе с ЭМ ПРА	1.8 A
Амплитудное напряж. зажигания	3500 (min) V
Диммирование	нет

### • Экологические характеристики

Класс энергоэффективности	A+
Содержание ртути (мг)	13 mg
Energy consumption kWh/1000h	165 kWh

### • Требования к конструкции ламп

Температура ножки	280 (max) C
Температура колбы	650 (max) C

### • Габариты

Длина вставки B	132.0 (max) mm
Общая длина C	135.4 (max) mm

**PHILIPS**

Диаметр D	23.0 (max) mm
Длина центра луча L	66.0 mm
Длина арки O	17.8 mm
Длина центра луча L [дюйм]	2.60 in
Общая длина C	5.33 (max) in
Общая длина C [дюйм]	
Диаметр D (дюймы)	0.89 in

## • Информация о продукте

Код заказа	215363 00
Код изделия	871829121536300
Название изделия	MHN-TD 150W/842 RX7s 1CT

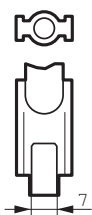
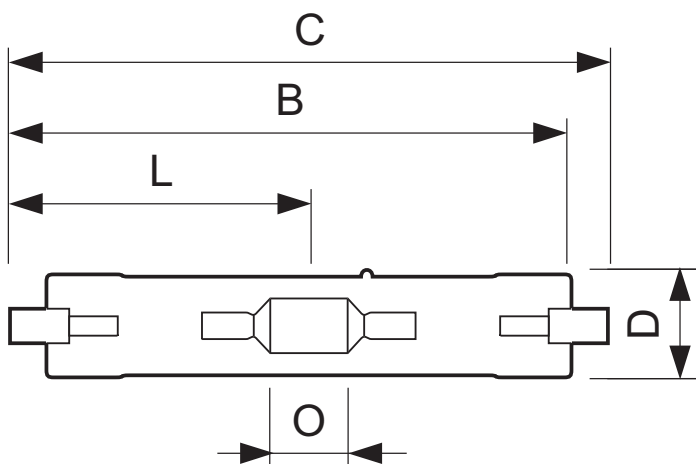
Название изделия для заказа	MHN-TD 150W/842 RX7s 1CT/12
Штук в упаковке	1
Конфигурация упаковки	12
Пачек в коробке	12
Штрихкод на упаковке (EAN1)	8718291215363
Штрихкод на коробке (EAN3)	8718291215370
Логистический код (12NC)	928076505190
Код ILCOS	MD/UB-150/842-H-RX7s-25/135.4
Вес нетто 1 штуки	0.028 kg

## Предупреждение и условия безопасности

- Использовать только в полностью закрытых светильниках, даже во время испытаний (IEC61167, IEC 62035, IEC60598)

- Светильник должен удерживать горячие детали лампы в случае ее разрыва
- ПРА должен обладать пожизненной защитой (IEC61167, IEC 62035)

## Чертеж размеров

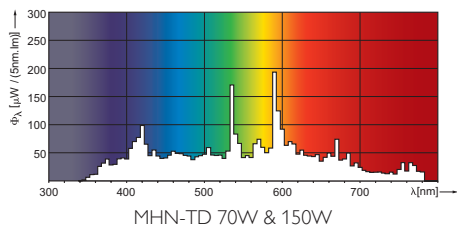


RX7s

## MHN-TD 150W/842 RX7s 1CT

Product	C (Max)	D (Max)	O (Norm)
MHN-TD 150W/842 RX7s	135.4	23.0	17.8

## Фотометрические данные



MHN-TD 70W & 150W



© 2013 Koninklijke Philips N.V. (Royal Philips)  
Все права защищены

Спецификации могут меняться без предупреждения. Торговые марки являются собственностью Koninklijke Philips N.V. (Royal Philips) или их соответствующих владельцев

[www.philips.com/lighting](http://www.philips.com/lighting)

2013, Октябрь 8  
Данные для изменения