

Перб. примен.

Спроб. №

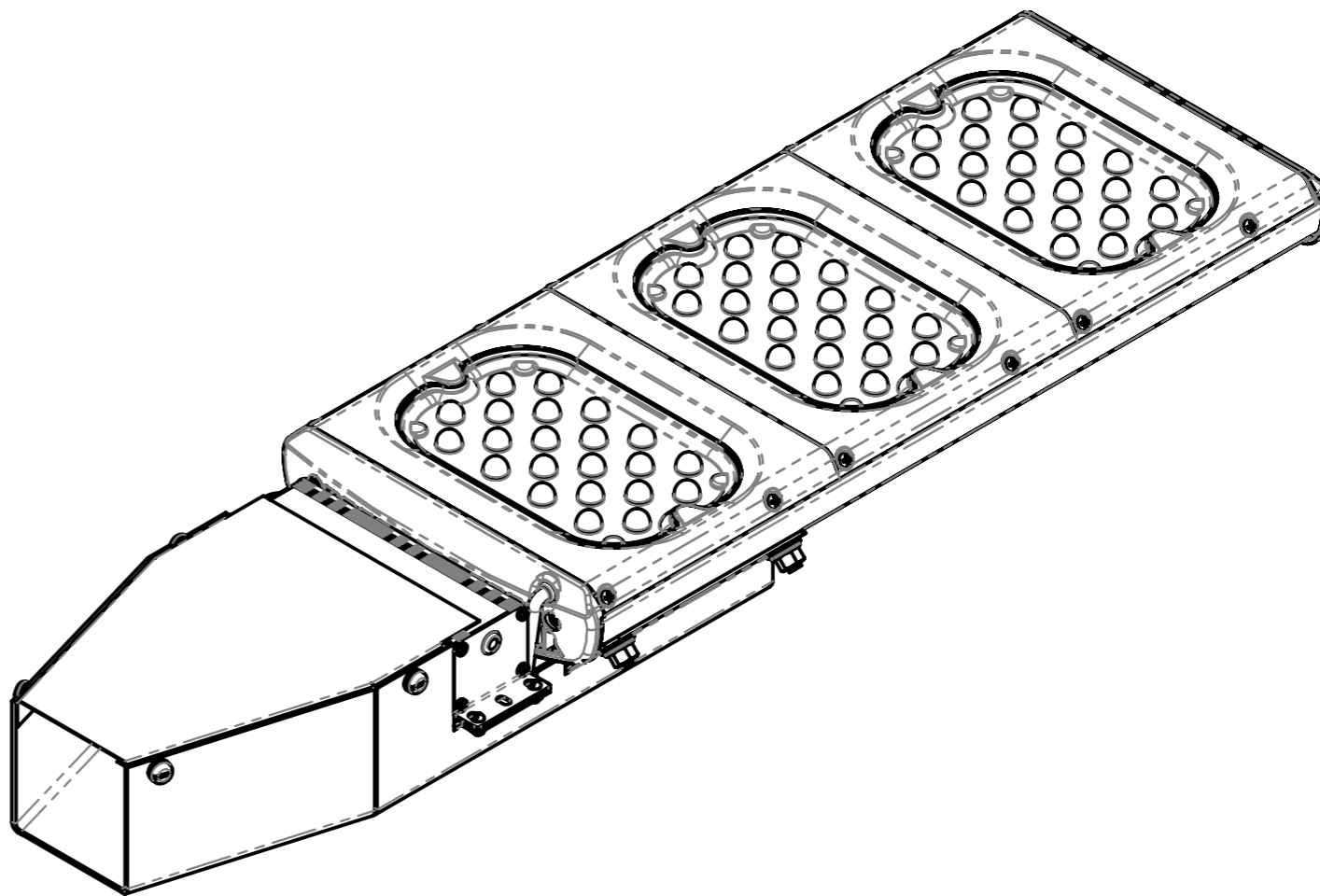
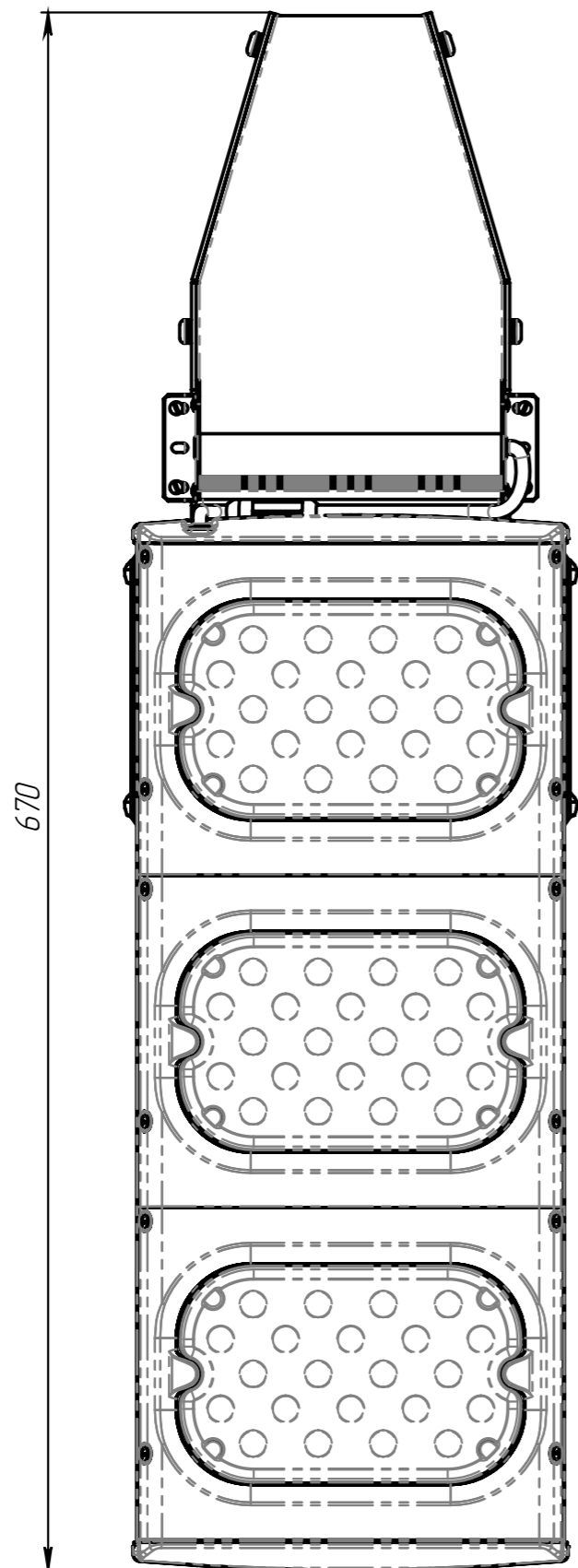
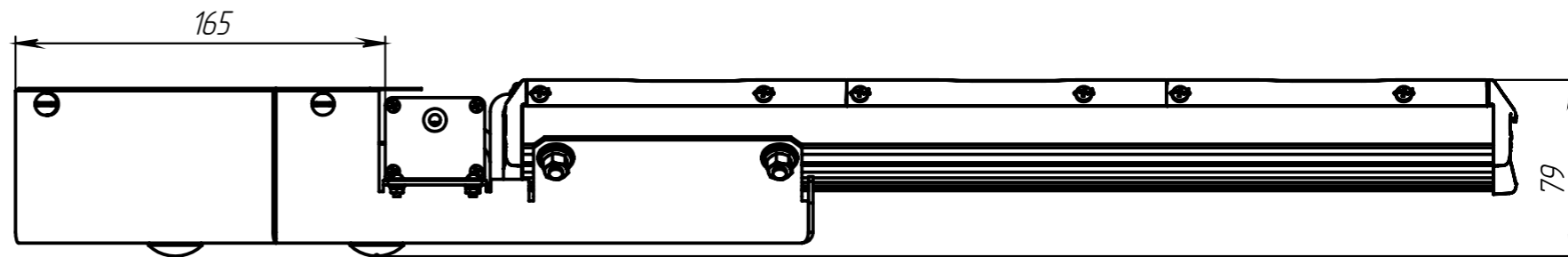
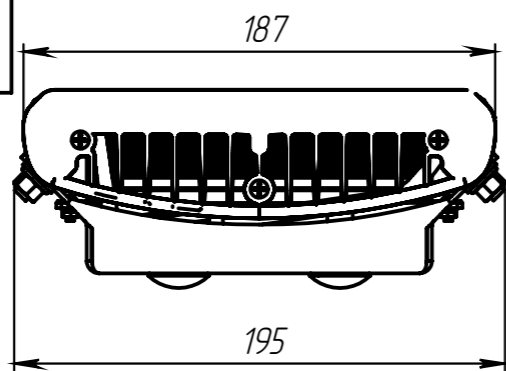
Подпись и дата

Инд. № дубл.

Взам. инв. №

Подпись и дата

Инд. № подл.



Изм.	Лист	№ докум.	Подп.	Дата	Светильник уличный LSS-120-12000-xx-IP65 Сборочный чертёж			Лит.	Масса	Масштаб
Разраб.				26.10.2012					4.86	1:3
Проб.								Лист 1	Листов 1	
Т. контр.										
Нач. КБ										
Н. контр.										
Утв.										