



MHN/W-TD

MHN-TD 150W/730 RX7s 1CT

Двухцокольные кварцевые металлогалогенные лампы

Данные о продукции

• Общие характеристики

Цоколь	RX7s
Цоколь - информация	на [-]
Колба	TD
Отделка колбы (цвет)	Прозрачный
Положение горения	p45 [Parallel +/-45D or Horizontal(HOR)]
Срок службы при 5% отказов	5000 hr
Срок службы при 20% отказов	8000 hr
Срок службы при 50% отказов	10500 hr

• Светотехнические характеристики

Цветовой код	730 [Цветовая температура 3000K]
Индекс цветопередачи	70 Ra8
Обозначение цвета	Теплый белый
Цветовая температура	3000 K
Световой поток лампы с ЭМПРА	13800 Lm
Световая отдача лампы с ЭМ ПРА	87 Lm/W
Световой поток через 2000ч	75 %
Св.поток через 5000 ч	65 %
Световой поток через 10000ч	60 %
Средняя яркость с ЭМПРА	1200 cd/cm ²

Координата цветности X	434 -
Координата цветности Y	400 -

• Электрические характеристики

Мощность лампы	150 W
Lamp Wattage EM 25°C, Nominal	150.0 W
Номин. мощн. с ЭМПРА при 25 C	150.0 W
Напряжение лампы	96 V
Ток на лампе с ЭМ ПРА	1.8 A
Амплитудное напряж. зажигания	3500 (min) V
Диммирование	нет

• Экологические характеристики

Класс энергоэффективности	A+
Содержание ртути (мг)	12.4 mg
Energy consumption kWh/1000h	165 kWh

• Требования к конструкции ламп

Температура ножки	280 (max) C
Температура колбы	650 (max) C

• Габариты

Длина вставки B	132.0 (max) mm
Общая длина C	135.4 (max) mm

PHILIPS

MHN/W-TD

Диаметр D	23.0 (max) mm
Длина центра луча L	66.0 mm
Длина арки O	17.8 mm
Длина центра луча L [дюйм]	2.60 in
Общая длина C	5.33 (max) in
Общая длина C [дюйм]	
Диаметр D (дюймы)	0.89 in

• Информация о продукте

Код заказа	215349 00
Код изделия	871829121534900
Название изделия	MHN-TD 150W/730 RX7s 1CT

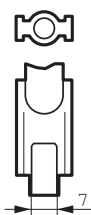
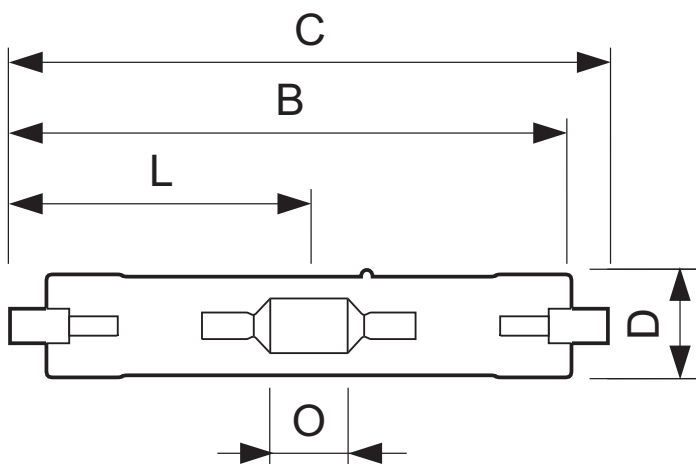
Название изделия для заказа	MHN-TD 150W/730 RX7s 1CT/12
Штук в упаковке	1
Конфигурация упаковки	12
Пачек в коробке	12
Штрихкод на упаковке (EAN1)	8718291215349
Штрихкод на коробке (EAN3)	8718291215356
Логистический код (12NC)	928482500092
Код ILCOS	MD/UB-150/730-H-RX7s-25/135.4
Вес нетто 1 штуки	0.028 kg

Предупреждение и условия безопасности

- Использовать только в полностью закрытых светильниках, даже во время испытаний (IEC61167, IEC 62035, IEC60598)

- Светильник должен удерживать горячие детали лампы в случае ее разрыва
- ПРА должен обладать пожизненной защитой (IEC61167, IEC 62035)

Чертеж размеров

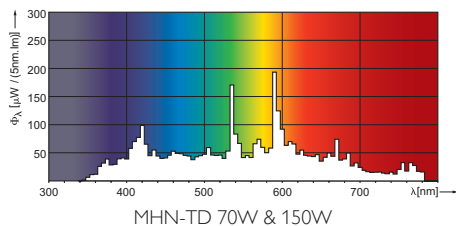


RX7s

MHN-TD 150W/730 RX7s 1CT

Product	C (Max)	D (Max)	O (Norm)
MHN-TD 150W/730 RX7s	135.4	23.0	17.8

Фотометрические данные





© 2013 Koninklijke Philips N.V. (Royal Philips)
Все права защищены

Спецификации могут меняться без предупреждения. Торговые марки являются собственностью Koninklijke Philips N.V. (Royal Philips) или их соответствующих владельцев

www.philips.com/lighting

2013, Октябрь 8
Данные для изменения