



# MHN/W-TD

MHN-TD 70W/842 RX7s 1CT

Двухцокольные кварцевые металлогалогенные лампы

## Данные о продукции

### • Общие характеристики

Цоколь	RX7s
Цоколь - информация	на [-]
Колба	TD
Отделка колбы (цвет)	Прозрачный
Положение горения	p45 [Parallel +/-45D or Horizontal(HOR)]
Срок службы при 5% отказов	5000 hr
Срок службы при 20% отказов	8000 hr
Срок службы при 50% отказов	10500 hr

### • Светотехнические характеристики

Цветовой код	842 [Цветовая температура 4200K]
Индекс цветопередачи	80 Ra8
Обозначение цвета	Холодный Белый
Цветовая температура	4200 K
Световой поток лампы с ЭМПРА	5700 Lm
Световая отдача лампы с ЭМ ПРА	76 Lm/W
Световой поток через 2000ч	85 %
Св.поток через 5000 ч	80 %
Световой поток через 10000ч	75 %
Средняя яркость с ЭМПРА	1500 cd/cm2

Координата цветности X	370 -
Координата цветности Y	370 -

### • Электрические характеристики

Мощность лампы	70 W
Lamp Wattage EM 25°C, Nominal	70.0 W
Номин. мощн. с ЭМПРА при 25 C	75.0 W
Напряжение лампы	90 V
Ток на лампе с ЭМ ПРА	1.0 A
Амплитудное напряж. зажигания	1800 (min) V
Диммирование	нет

### • Экологические характеристики

Класс энергоэффективности	A
Содержание ртути (мг)	11 mg
Energy consumption kWh/1000h	82 kWh

### • Требования к конструкции ламп

Температура ножки	280 (max) C
Температура колбы	500 (max) C

### • Габариты

Длина вставки B	114.2 (max) mm
Общая длина C	117.6 (max) mm

**PHILIPS**

Диаметр D	19.5 (max) mm
Длина центра луча L	57.0 mm
Длина арки O	7.7 mm
Длина центра луча L [дюйм]	2.24 in
Общая длина C	4.63 (max) in
Общая длина C [дюйм]	
Диаметр D (дюймы)	0.75 in

## • Информация о продукте

Код заказа	215325 00
Код изделия	871829121532500
Название изделия	MHN-TD 70W/842 RX7s 1CT

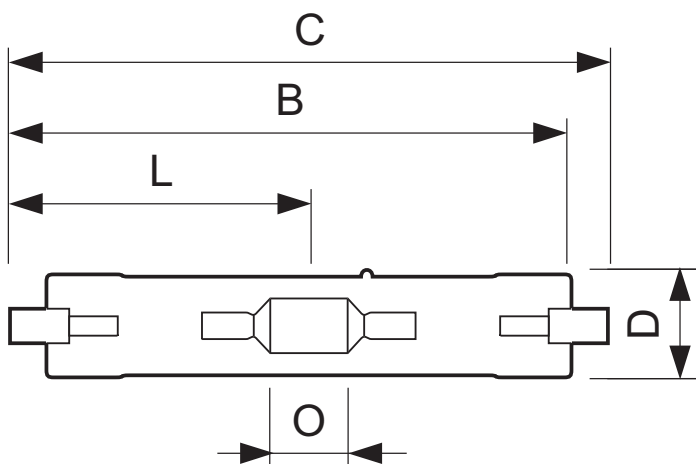
Название изделия для заказа	MHN-TD 70W/842 RX7s 1CT/12
Штук в упаковке	1
Конфигурация упаковки	12
Пачек в коробке	12
Штрихкод на упаковке (EAN1)	8718291215325
Штрихкод на коробке (EAN3)	8718291215332
Логистический код (12NC)	928070205190
Код ILCOS	MD/UB-70/842-H-RX7s-22/117.6
Вес нетто 1 штуки	0.028 kg

## Предупреждение и условия безопасности

- Использовать только в полностью закрытых светильниках, даже во время испытаний (IEC61167, IEC 62035, IEC60598)

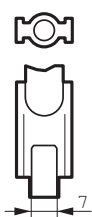
- Светильник должен удерживать горячие детали лампы в случае ее разрыва
- ПРА должен обладать пожизненной защитой (IEC61167, IEC 62035)

## Чертеж размеров



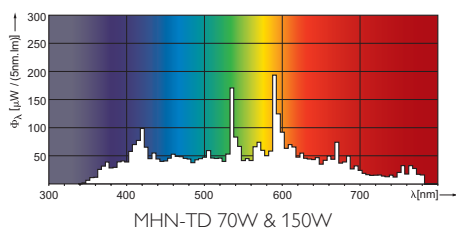
## MHN-TD 70W/842 RX7s 1CT

Product	C (Max)	D (Max)	O (Norm)
MHN-TD 70W/842 RX7s	117.6	19.5	7.7



RX7s

## Фотометрические данные





© 2013 Koninklijke Philips N.V. (Royal Philips)  
Все права защищены

Спецификации могут меняться без предупреждения. Торговые марки являются собственностью Koninklijke Philips N.V. (Royal Philips) или их соответствующих владельцев

[www.philips.com/lighting](http://www.philips.com/lighting)

2013, Октябрь 8  
Данные для изменения